

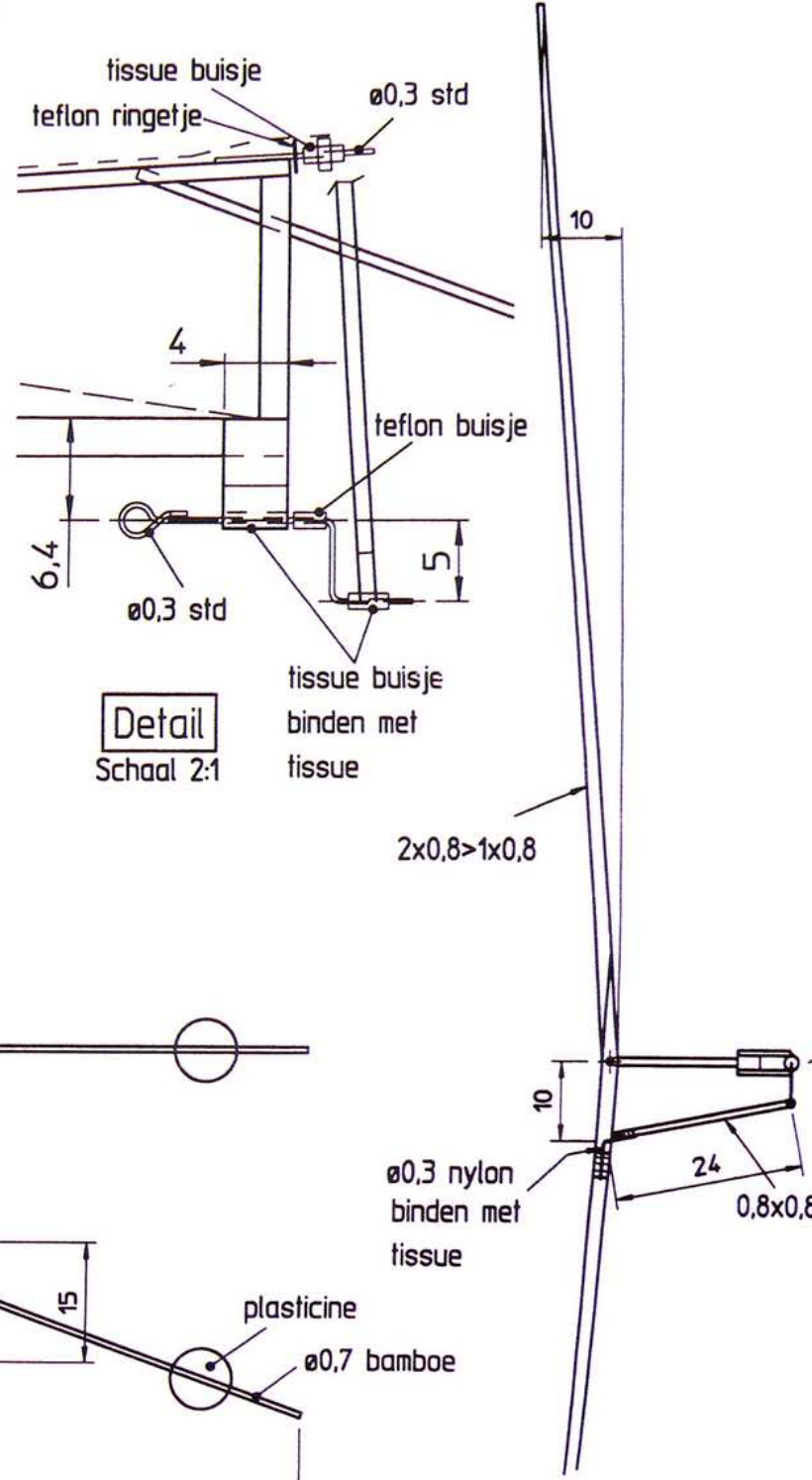
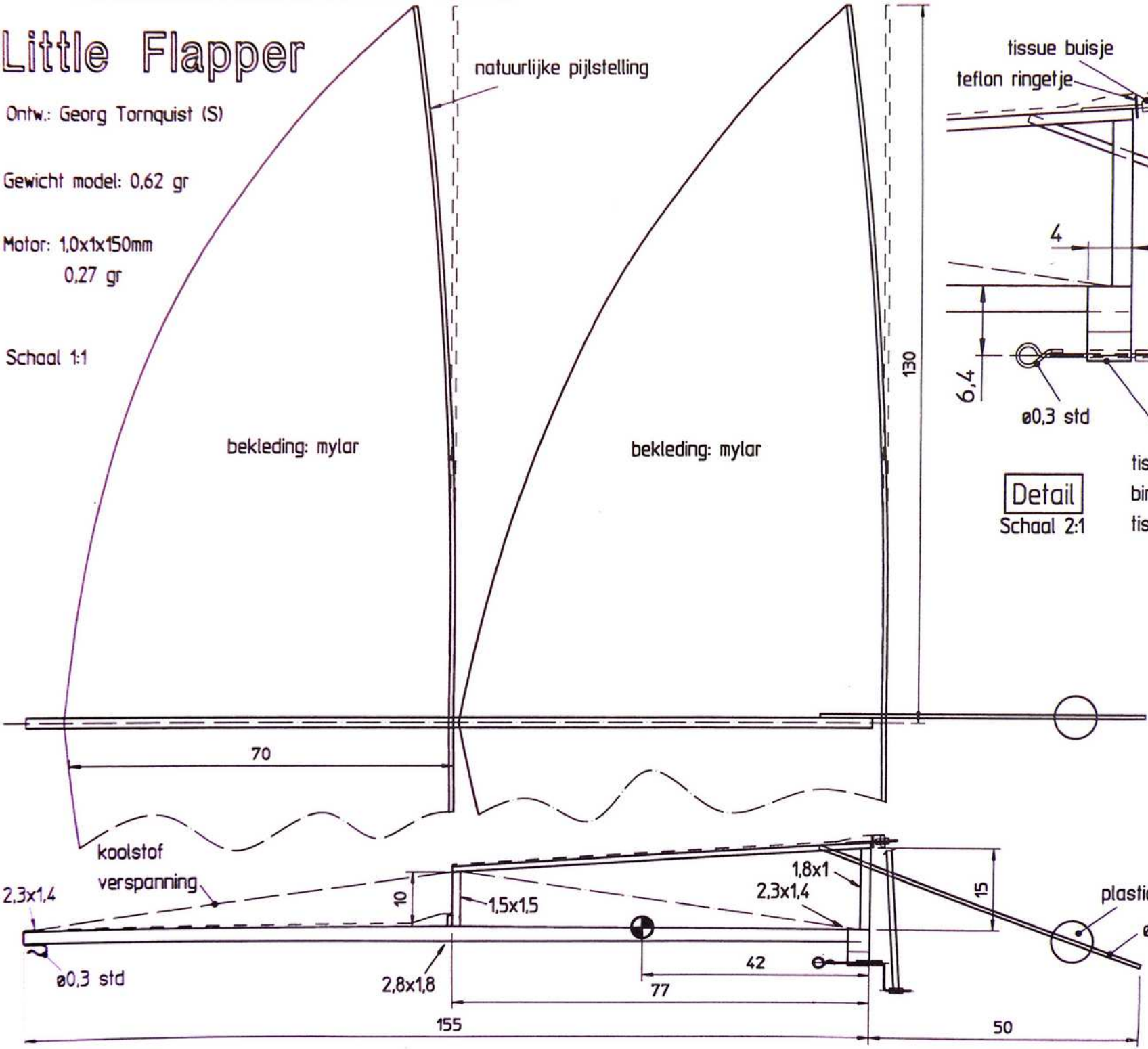
Little Flapper

Ontw.: Georg Tornquist (S)

Gewicht model: 0,62 gr

Motor: 1,0x1x150mm
0,27 gr

Schaal 1:1



Getekend: Thedo André